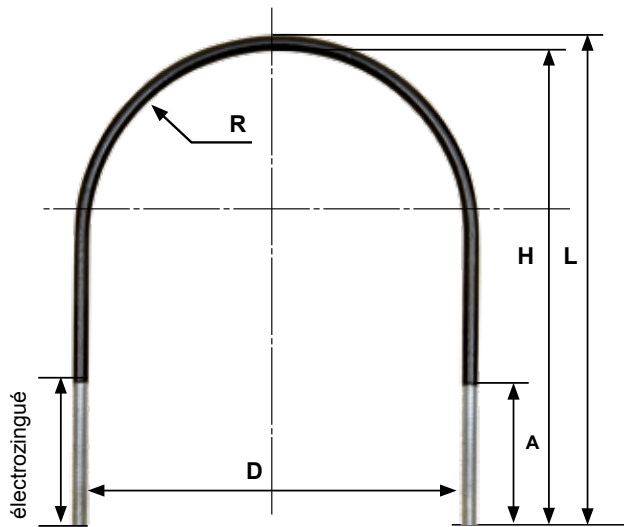


« U » STANDARD

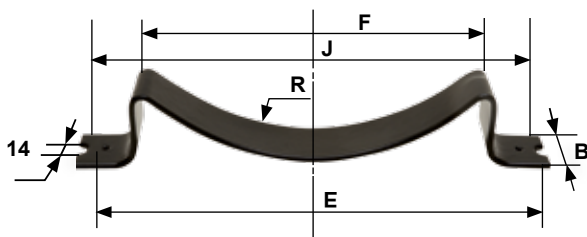
Acier électrozingué recouvert de 800 microns de polyamide noir. Filetage M10.



Réf. HOBI	Diamètre Réservoir = D	R	A	H	L
9U 1500 000	150	75	90	210	220
9U 2000 000	200	100	90	270	280
9U 2500 000	250	125	55	290	300
9U 2750 000	275	138	85	346	356
9U 3000 000	300	150	70	360	370
9U 3001 000	300	150	50	337	347
9U 3003 000	300	150	130	400	410
9U 3500 000	350	175	95	415	425
9U 4000 000	400	200	110	496	506

Supports STANDARDS

Acier épaisseur 3 mm recouvert de 800 microns de polyamide noir.



Réf. HOBI	Diamètre Réservoir = D	R	E	F	B	J
9P 1500 000	150	75	148	130	40	160
9P 2000 000	200	100	198	149	40	210
9P 2500 000	250	125	248	176	40	260
9P 2750 000	275	138	274	202	40	286
9P 3000 000	300	150	298	226	40	310
9P 3500 000	350	175	348	265	40	360
9P 4000 000	400	200	398	315	40	410

Kit Colliers STANDARDS

Un KIT comprend : 2 « U » + 2 supports + 4 écrous Nylstop M10. Emballage : chaque kit est emballé dans un sac plastique.



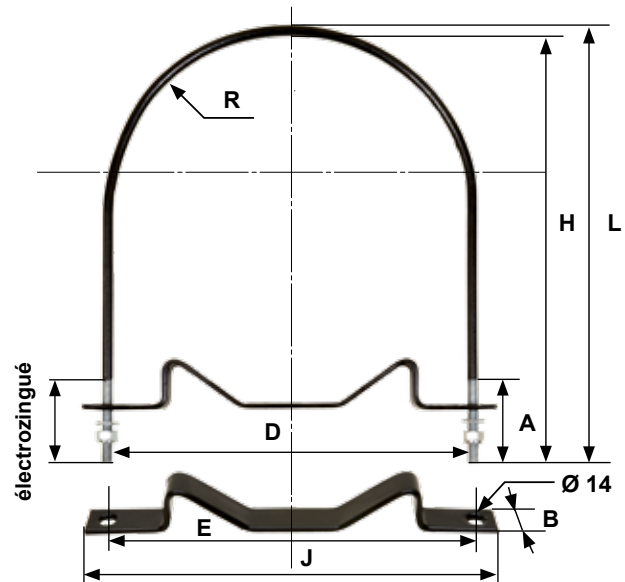
Réf. HOBI	Diamètre Réservoir = D	Réf. HOBI	Diamètre Réservoir = D
9K 1500 000	150	9K 3000 000	300 Long
9K 1700 000	170	9K 3001 000	300 Court
9K 2000 000	200	9K 3200 000	320
9K 2500 000	250	9K 3500 000	350
9K 2750 000	275	9K 4000 000	400

Colliers en « v »

« U » : Acier électrozingués de 10 mm de diamètre recouvert de 800 microns de polyamide noir. Filetage M10.

Support : Acier épaisseur 4 mm recouvert de 800 microns de polyamide noir, avec à chaque extrémité un trou de 14 mm.

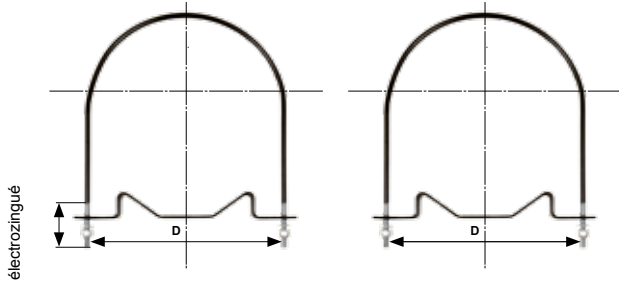
Collier en « V » vendu à l'unité démonté dans sachet plastique : 1 « U » + 1 Support + 2 écrous Nylstop M10 + 2 rondelles plates.



Réf. HOBI	Diamètre Réservoir = D	R	A	B	E	H	J	L
9V 2060 000	206	103	80	30	218	265	255	275
9V 2460 000	246	123	80	30	258	315	292	325
9V 2760 000	276	138	80	30	288	351	320	361
9V 3100 000	310	155	80	30	323	376	357	386
9V 3960 000	396	198	80	30	409	455	444	465

KIT Colliers en « V »

Un KIT comprend : 2 « U » + 2 supports + 4 écrous Nylstop M10 + 4 rondelles plates. Emballage : chaque KIT est emballé dans un sac plastique.



Réf. HOBI	Diamètre Réservoir = D	Réf. HOBI	Diamètre Réservoir = D
8K 2060 000	206	8K 3100 000	310
8K 2460 000	246	8K 3960 000	396
8K 2760 000	276	-	-

Collier « RVI » : 50.10.314.042

Réf. HOBI : 9E 2500 000

Collier pour réservoirs Dia : 250 .mm livré complet avec Caoutchouc + Vis + écrou Nylstop. Emballé dans sachet.

1. Collier Acier ép. : 3 mm revêtement zinc + peinture noire.
2. Caoutchouc ép. : 2 mm.
3. Vis M8 x 40 mm + rondelle plate + écrou Nylstop M8.

Montage avec référence HOBI : 1S 2500 302 RVI : 50.10.525.446



Purges : toutes nos purges sont livrées avec une coupelle + joint.



Réf. HOBI	Désignation
9B 1200 000	Purge Mâle 1/2
9B 2215 000	Purge Mâle 22/150
	OE : 50.00.443.694

Joint torique et coupelle

Pour purges, bouchons, réductions, raccords etc.



Réf. HOBI	Désignation
9B 1222 150	Montage 1/2 et 22/150

Bouchon

Tous nos bouchons sont livrés avec une coupelle + joint.

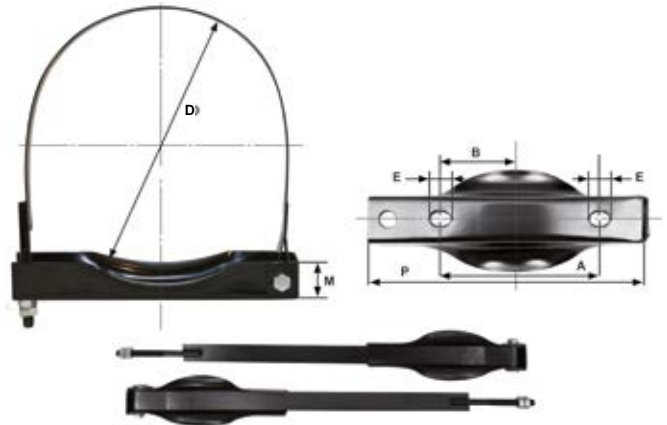
Réf. HOBI	Désignation
9B 2215 555	Montage 22/150



KIT Colliers « SANGLES »

Vendus en KIT de deux colliers dans un sachet plastique.

Colliers pliables phosphatés + peinture noire + 4 écrous standard M12.

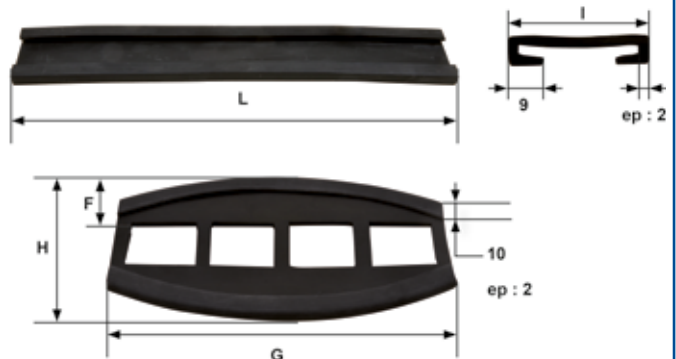


Réf. HOBI	Diamètre Réservoir = D	A	B	M	P	E
Europe Hors Angleterre						
7K 2060 000	206	130	65	43	230	11x16
7K 2460 000	246	180	90	43	270	11x16
7K 2760 000	276	180	90	43	300	11x16
7K 3100 000	310	200	100	43	335	11x16
7K 3960 000	396	250	125	43	420	11x16
Angleterre						
5K 2060 000	206	122	61	43	230	12x16
5K 2460 000	246	162	81	43	270	12x16
5K 2760 000	276	192	96	43	300	12x16
5K 3100 000	310	227	113	43	335	12x16
5K 3960 000	396	311	155	43	420	12x16

Dimensions en millimètres / D = Diamètre extérieur du réservoir en mm

Protections caoutchouc Colliers « SANGLES »

Cette protection permet de mettre ces colliers en conformité avec la norme : 87/404/CE. Vendus en sachet plastique ils comportent : une protection du support + une protection de la sangle. Permet d'équiper : UN SEUL COLLIER.



Réf. HOBI	Diamètre Réservoir = D	L	I	F	G	H
9C 2060 000	206	450	38	27	124	91
	246	700	38	32	152	94
9C 0000 000	276	700	38	32	152	94
	310	700	38	32	152	94
9C 3960 000	396	930	38	34	170	95

Dimensions en millimètres / D = Diamètre extérieur du réservoir en mm

LECITRAILER..... Réf. HOBI : 9L 3100 000

SANGLE Dia : 310 mm, réf. LECl = 03190140
Zinguée livrée avec 2 écrous M12 + 2 rondelles.
Longueur : 920 mm, largeur : 30 mm.



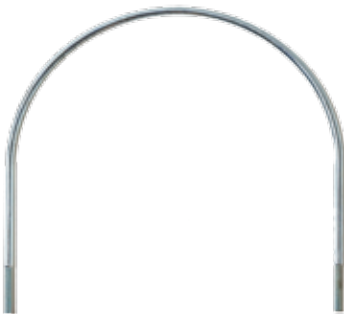
Réf. HOBI : 9L 4100 000

SUPPORT Dia : 310 mm, réf. LECl = 03190160
Zingué à souder sur le châssis.
Permet de fixer la sangle 9L 3100 000.



Réf. HOBI : 9L 5100 000

« U » M8 Dia : 310 mm, réf. LECl = 03080800
Livré zingué H = 273 mm - F = 43 mm.



NOOTEBOOM TRAILER.....

Réf. NOOTEBOOM	Désignation	Réf. HOBI
0301019	Collier Dia : 206 mm	7K 2060 000
0301020	Collier Dia : 246 mm	7K 2460 000
0301021	Collier Dia : 276 mm	7K 2760 000
0301022	Collier Dia : 310 mm	7K 3100 000
0301024	Collier Dia : 396 mm	7K 3960 000

Les références NOOTEBOOM sont des colliers à l'unité, nos références 7K xxxx xxx sont vendues en KIT de deux colliers.

CHEREAU.....

Réf. CHEREAU	Désignation	Réf. HOBI
CH121638	KIT 2 Colliers Dia : 300 mm	9K 3000 000

RVI « MAGNUM ».....

COLLIER pour réservoirs d'air et filtre à air Dia. : 320 mm

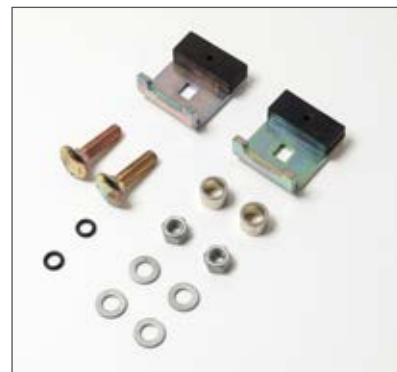
Ce collier se compose de trois parties : un support en polyamide repère N°4 + une sangle polyester repère N°2 + un clip en plastique dur repère N°1. Nous proposons également l'outil repère N°3 qui vous permettra de tendre la sangle lors de son remplacement.



Réf. RVI	Désignation	Réf. HOBI
50 10 317 003	CLIP vendu par 2	9S 3000 000
56 89 330 578	SANGLE de 4 mètres	9S 3200 000
50 00 265 107	TENDEUR de sangle	9S 3400 000
50 10 051 524	SUPPORT polyamide	Non fourni

SCHMITZ CARGOBULL..... Réf. HOBI : 9E 9800 000

KIT de montage pour réservoir HOBI : 2S 3100 801
Réf. SCHMITZ CARGOBULL = 1201230



ÉTIQUETTES D'IDENTIFICATION..... RÉF. HOBI : 9E 9900 000

Une planche de 9 étiquettes autocollantes spéciales réservoirs.

